

# DS-2DE3204W-DE



| カメラ         |  |
|-------------|--|
| イメージセンサー    | 1/2.8" progressive scan CMOS   |
| 最低被写体照度     | Color: 0.05 Lux @(F1.5, AGC ON)<br>B/W: 0.01 Lux @(F1.5, AGC ON)   |
| ホワイトバランス    | Auto/Manual/ATW (Auto-tracking White Balance)/Indoor/Outdoor/Fluorescent Lamp/Sodium Lamp  |
| AGC         | Auto/Manual  |
| シャッタースピード   | 1 to 1/30,000 s  |
| Day&Night   | IR Cut Filter  |
| デジタルズーム     | 16 ×   |
| プライバシーマスク   | 8  |
| オートフォーカス    | Auto/Semi-automatic/Manual   |
| DWDR        | Yes  |
| レンズ         |  |
| 焦点距離        | 2.8 mm to 12 mm, 4 × optical zoom  |
| ズーム速度       | Approx. 2 s (optical lens, wide-tele)  |
| 視野          | Horizontal field of view: 100.5° to 32.6° (wide-tele)  |
| 絞り値         | F1.5 to F2.7   |
| PTZ         |  |
| パン範囲        | 0° to 350°   |
| パンスピード      | Configurable, from 0.1°/s to 60°/s. Preset Speed: 60°/s  |
| チルト範囲       | 0° to 90°  |
| チルトスピード     | Configurable, from 0.1°/s to 50°/s. Preset Speed: 50°/s  |
| プリセット数      | 300  |
| パトロールスキャン   | 8 patrols, up to 32 presets for each patrol  |
| Park Action | Preset/Patrol Scan   |
| スケジュール      | Preset/Reboot/Patrol Scan/Dome Adjust/Aux output   |
| 圧縮規格        |  |
| 画像圧縮        | H.265+/H.265/H.264+/H.264/MJPEG  |
| オーディオ圧縮     | G.711alaw/G.711ulaw/G.726/MP2L2/PCM  |
| スマート機能      |  |
| 例外          | モーション検出、改ざん検出、例外   |
| 例外の検出       | 侵入検知、ラインクロッシング検知、オーディオ例外検知   |
| ROI (関心領域)  | レベルを調整できる 4 つのエリアをサポート   |
| 画像          |  |
| 最大解像度       | 1920 × 1080  |
| メインストリーム    | 50Hz: 25fps (1920 × 1080, 1280 × 960, 1280 × 720), 50fps (1280 × 960, 1280 × 720)<br>60Hz: 30fps (1920 × 1080, 1280 × 960, 1280 × 720), 30fps (1280 × 960, 1280 × 720) |

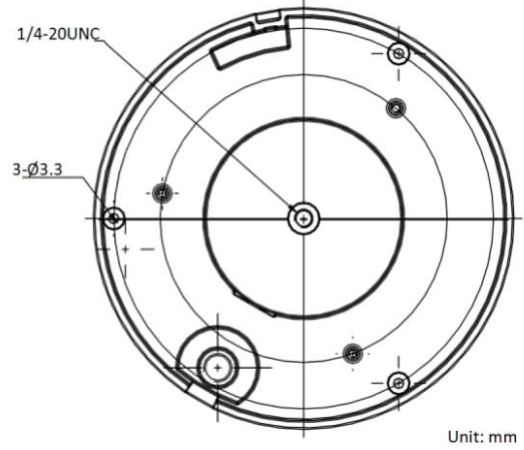
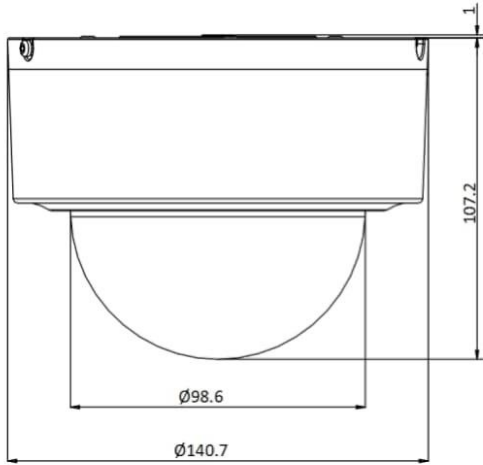
|                   |   |
|-------------------|---|
| サブストリーム           | 50Hz: 25fps (704 × 576, 640 × 480, 320 × 288)<br>60Hz: 30fps (704 × 480, 640 × 480, 320 × 240)  |
| サードストリーム          | 50Hz: 25fps (1920 × 1080, 1280 × 720, 704 × 576, 640 × 480, 320 × 288)<br>60Hz: 30fps (1920 × 1080, 1280 × 720, 704 × 480, 640 × 480, 320 × 240)  |
| 画像強調              | 3D DNR/HLC/BLC  |
| <b>ネットワーク</b>     |   |
| ネットワークストレージ       | Support up to 128GB Micro SD/SDHC/SDXC card. Support Edge recording   |
| アラーム              | Alarm actions, such as Preset, Trigger Recording, Alarm Output, Notify Surveillance Center, Upload to FTP, Send Email   |
| プロトコル             | IPv4/IPv6, HTTP, HTTPS, 802.1X, QoS, FTP, SMTP, UPnP, SNMP, DNS, DDNS, NTP, RTSP, RTP, TCP, UDP, IGMP, ICMP, DHCP, PPPoE  |
| API               | ONVIF (Profile S, Profile G, Profile T), ISAPI, SDK   |
| 同時ライブビュー          | <b>最大</b> 20 users  |
| ユーザー / ホスト        | <b>最大</b> 32 users. 3 user levels, administrator, operator and user   |
| セキュリティ対策          | User authentication (ID and PW); Host authentication (MAC address); IP address filtering  |
| ウェブブラウザ           | IE 8 to 11, Chrome 31.0+, Firefox 30.0+, Edge 16.16299+   |
| <b>インターフェース</b>   |   |
| アラームインターフェース      | 1-ch alarm input and 1-ch alarm output  |
| オーディオインターフェース     | 1-ch audio input (Mic/Line in), 2.0 to 2.4V[p-p]; output impedance: 1KΩ, ±10%<br>1-ch audio output, Line level, impedance: 600Ω   |
| ネットワークインターフェース    | 10Base-T / 100Base-TX, RJ45 connector   |
| RS-485            | Half duplex, HIKVISION, Pelco-P, Pelco-D, self-adaptive   |
| <b>一般</b>         |   |
| 言語 (Web ブラウザアクセス) | 32 languages.<br>English, Russian, Estonian, Bulgarian, Hungarian, Greek, German, Italian, Czech, Slovak, French, Polish, Dutch, Portuguese, Spanish, Romanian, Danish, Swedish, Norwegian, Finnish, Croatian, Slovenian, Serbian, Turkish, Korean, Traditional Chinese, Thai, Vietnamese, Japanese, Latvian, Lithuanian, Portuguese (Brazil) |
| 電源                | 12 VDC, Max. 8W and PoE (802.3af, class 3)  |
| 作業環境              | Temperature: -30°C to 65°C (-22°F to 149°F), humidity: ≤ 90%  |
| 保護レベル             | IP66, IK10, 4000V Lightning Protection, Surge Protection, Voltage Transient Protection  |
| 認証                | FCC, CE, UL, RoHS, IEC/EN 61000, IEC/EN 55022, IEC/EN 55024, IEC /EN60950-1   |
| 寸法                | Φ 140.7 mm × 107.2 mm (Φ 5.5" × 4.2")   |
| 重量                | Approx. 0.95 kg (2.1 lb.)   |

## DORI

DORI (検出/観察/認識/識別) は、カメラの対象領域における人物または物体を識別する能力を定義するための標準規格です。

| DORI | 検出      | 観察      | 認識       | 識別       |
|------|---------|---------|----------|----------|
| 検知   | 25 px/m | 63 px/m | 125 px/m | 250 px/m |

|    |                    |                   |                  |                  |
|----|--------------------|-------------------|------------------|------------------|
| 距離 | 130.9 m (429.5 ft) | 51.9 m (170.4 ft) | 26.2 m (85.9 ft) | 13.1 m (42.9 ft) |
|----|--------------------|-------------------|------------------|------------------|



防犯のことなら  
**株式会社 ARKS**  
【アークス】

〒481-0041 北名古屋市九之坪梅田66-1  
 営業時間 / 9:00 ~ 18:00 ※土日祝日を除く

TEL : 0568-65-6629

www.arks-g.com